

ALPS TOOL

AUTOMATIC MAGAZINE BAR FEEDER

オートマチック マガジン バーフィーダ

PF-V2SII型



PF-V2S型は既に定評いただいておりますPF-V3S型の姉妹機として一段と充実した装備を搭載したフィーダです。高速性はもとより、六角材、四角材の適応性に優れ、専用マイコンによる安定性と操作性の向上、短縮機構と、バーフィーダの理想とする機能のすべてを備えております。

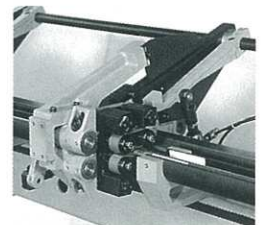
PF-V2S型

特長

- 高 速 性…… 当社で初めて実用化されたV型サポートにより、高速安定性に優れ、丸材以外の棒材にも適応できます。
- 操 作 性…… タッチパネルにより簡単設定。材料脱落検出は標準装備です。
- 振動減衰性…… V型サポートに更に特殊テンション (PAT・P) を組合わせたことにより高速域が更に向上し、振動開店域も難なくクリア、高精度と良好な切削面が得られます。
- 省 フ ロ ア…… 予備導入機構 (PAT・P) により全長が短くなりました。(当社従来機比 1.540mm減)
- 完 全 装 備…… 着脱装置、常時送出力調整装置、インチング機能が標準となりました。

AUTOMATIC MAGAZINE BAR FEEDER

PF-V2SII型



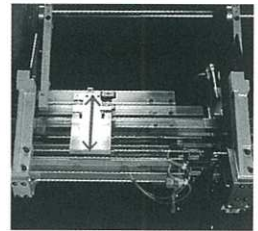
ベルト式振止め

仕様

材料径	φ 5~φ 20(25)mm H5~H17(21)
材料収容量	φ 5→55本 φ 25→12本
材料長	1,500~2,530mm 1,500~3,030mm 1,500~4,030mm
残材処理	後方引抜き式 L=70~300mm
送出力	MAX 196N (20kgf)
送出速度	DCサーボモーター仕様：MAX 220mm/s インバータ仕様：MAX 1,000mm/s (スイスタイプ)
回転数	MAX 6,000min ⁻¹ (400m/min ◻140m/min)
電動機	DCサーボモーター仕様：DCサーボモーター インバータ仕様：ギヤードモータ+パウダクラッチ (スイスタイプ)
回路	バルブ回路、AC100V
エア源	0.5~0.7MPa (5~7kgf/cm)
電源	AC200V. 50/60Hz・0.6KVA
質量	2.5m仕様→460kg 3.0m仕様→500kg 4.0m仕様→580kg



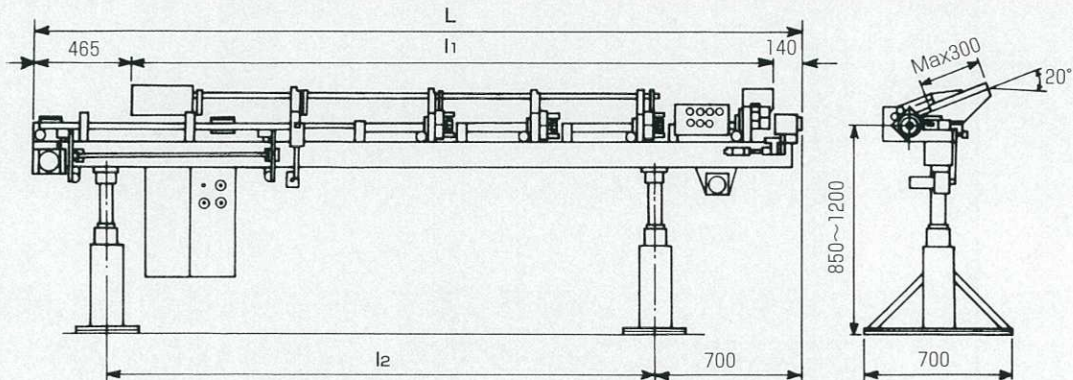
操作盤



フィードパイプ逃し装置

※改良のため、お断わり無く仕様を変更することがあります。

寸法図



※当社標準仕様時の寸法。
旋盤主軸長により寸法が変る場合があります。

仕様	寸法	L	l ₁	l ₂
2.5m仕様		3,140	2,535	2,100
3.0m仕様		3,640	3,060	2,600
4.0m仕様		4,640	4,035	3,600

使用上の注意とお願い

- (1) 素材径 () 内寸法、φ20をこえφ25まで、H17をこえH21までは後端部の段加工によって使用可。
- (2) 回転数は素材曲がり精度に応じて使用して下さい。(MAS規格B級以上一大曲り1.0m当り0.5mm以下)
- (3) 段取交換部品、オプション及び特別仕様等は別途扱いになります。

株式会社 **ALPS TOOL** **ALPS TOOL CO., LTD.** **ALPS TOOL (THAILAND) CO., LTD.**

本社・工場 / 〒389-0601 長野県埴科郡坂城町大字坂城10070 ☎(0268)82-2511代 FAX(0268)82-7368
 テクノさかき / 〒389-0602 長野県埴科郡坂城町 第二工場 ☎(0268)82-4811代 FAX(0268)82-8741
 事業所 大字中之条102-8 第三工場 ☎(0268)82-7911代 FAX(0268)82-7919
 東京営業所 / 〒181-0013 東京都三鷹市下連雀9-11-2 ☎(0422)46-2981代 FAX(0422)47-9641
 北関東営業所 / 〒374-0025 群馬県館林市緑町2-1-20 市川ビル ☎(0276)75-3441代 FAX(0276)75-3544
 名古屋営業所 / 〒485-0016 愛知県小牧市間々原新田652-4 ☎(0568)73-0246代 FAX(0568)73-1328
 大阪営業所 / 〒577-0816 東大阪市友井2-34-27 幸宝ビル ☎(06)6727-5251代 FAX(06)6727-2595
 広島営業所 / 〒739-0024 東広島市西条町大字御園宇8568-2 ☎(0824)22-9271代 FAX(0824)22-9274
 信越営業所 / 〒389-0601 長野県埴科郡坂城町大字坂城10070 ☎(0268)82-4311代 FAX(0268)82-7368
 東北営業所 / 〒989-0246 宮城県白石市新館町2-29-1 ☎(0224)25-7661代 FAX(0224)25-7704

HEAD OFFICE
 10070 Sakaki-machi, Hanishina-gun,
 Nagano-ken, 389-0601 Japan.
 TEL:0268-82-2511 FAX:0268-82-7365