

# T ALPS Tooling System for Turning Center

## 回転工具

LIVE TOOLS HOLDERS



## 固定工具

STATIC TOOL HOLDERS

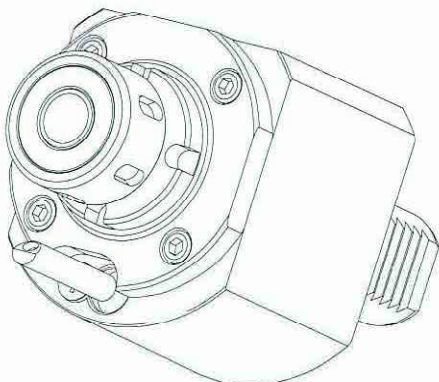


## 各種回転工具

## ANY TYPE OF LIVE TOOLS

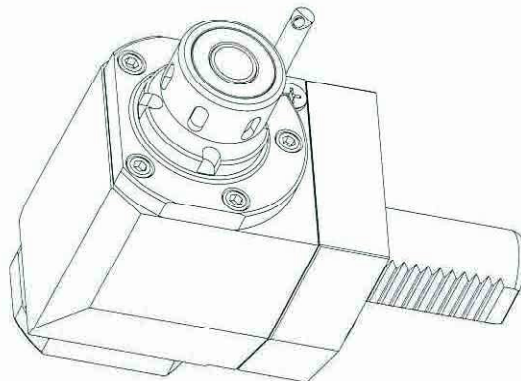
正面用ホルダー (AR チャックコレット)

Drilling and milling head, axial, with ER collet chuck



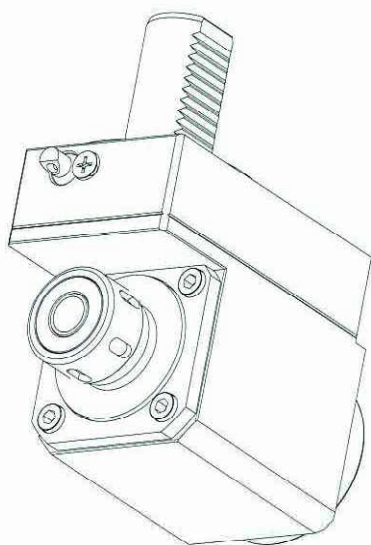
側面用ホルダー (AR チャックコレット)

Drilling and milling head, radial, with ER collet chuck



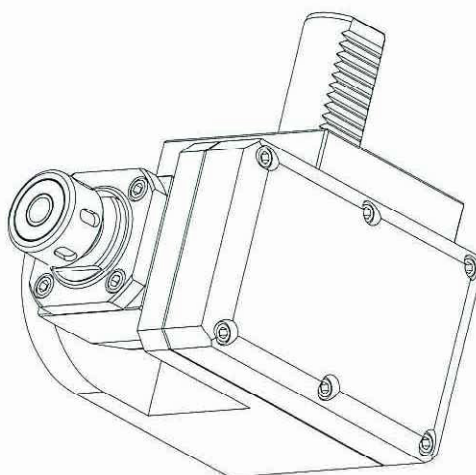
側面用オフセットホルダー (AR チャックコレット)

Drilling and milling head, radial, with ER collet chuck



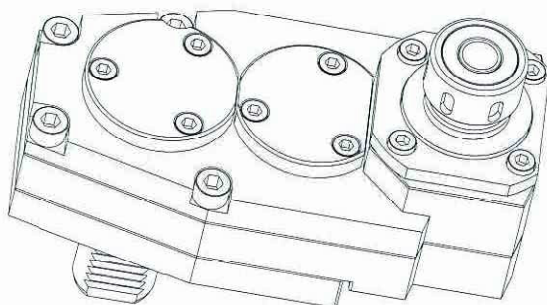
ユニバーサルアングルホルダー (AR チャックコレット)

Drilling and milling head, axial, offset, with ER collet chuck



正面用オフセットホルダー (AR チャックコレット)

Drilling and milling head, axial, offset, with ER collet chuck



### その他のアイテム

Other items

角度調整ユニット	Adjustable Angle Unit
両面ユニット	Double Spindle unit
フェースミルユニット	Face Mill Unit
スロッチングユニット	Slitting Saw Unit

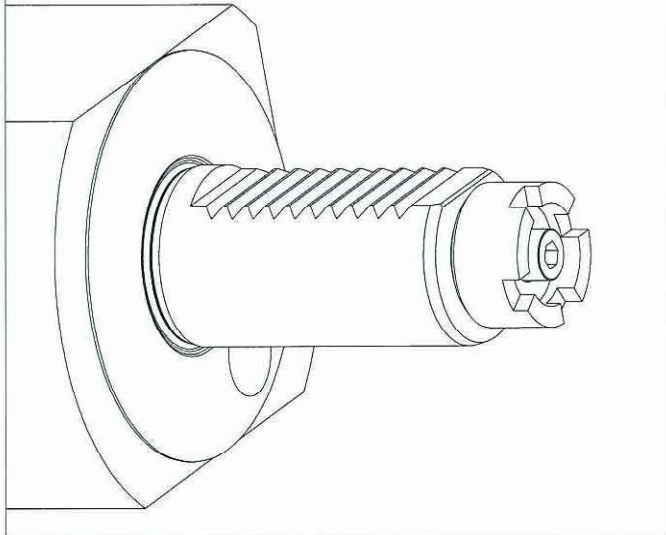
- ◆ スピンドル形状は御要望に合わせて各種設計・製作致します。
- ◆ クーラントスルー仕様も設計・製作致します。
- ◆ カップリング形状は本機仕様に合わせて設計・製作致します。
- ◆ その他、御要望・本機仕様に合わせ設計製作致します。

- ◇ Spindle types adapted to your requirements.
- ◇ Inner Courant specification is also possible.
- ◇ Driving available adapted to your machine.

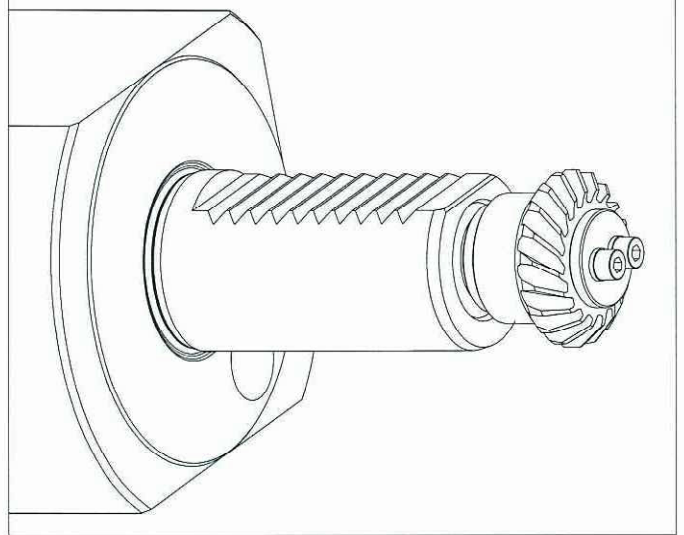
## 駆動方法

## DRIVING AVAILABLE

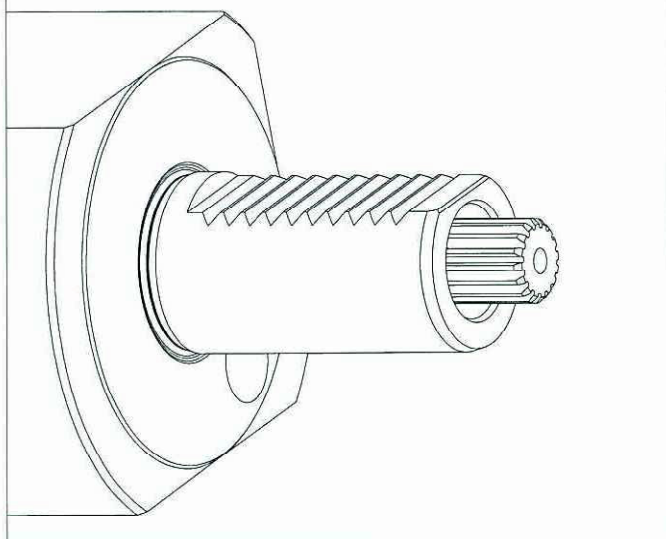
クラッチ (Face Coupling)



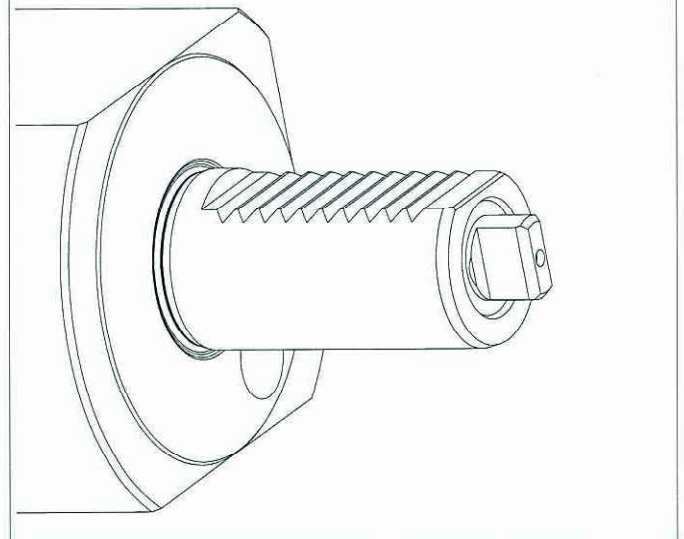
カサ歯車 (Bevel Gear)



DIN 5480



DIN 1809



本機仕様に合わせて設計・製作致します。 To be adapted to any model of machine take to us !

VDI  
仕様

DIN 69880準拠品

固定ボルト  
仕様

その他  
仕様

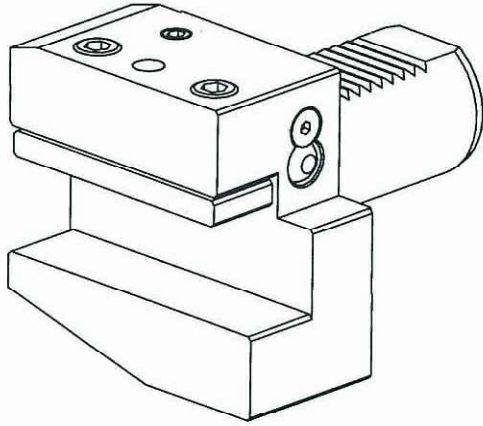


## 固定工具

## ANY TYPE OF STATIC TOOL HOLDERS

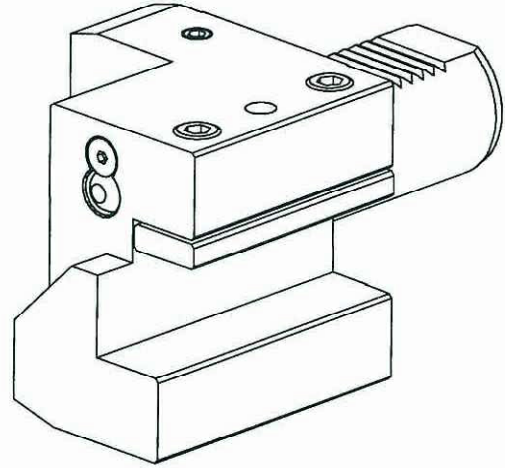
バイトホルダー

Square Tool



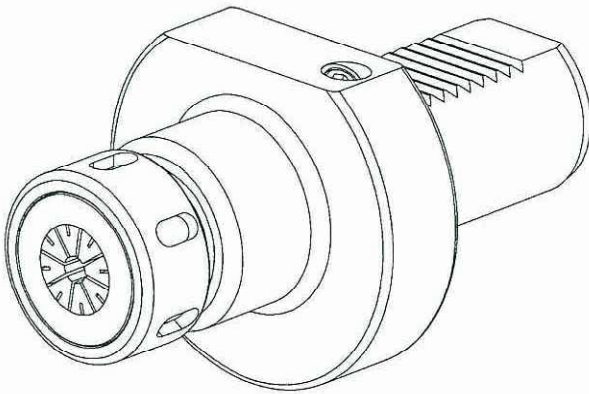
バイトホルダー

Square Tool



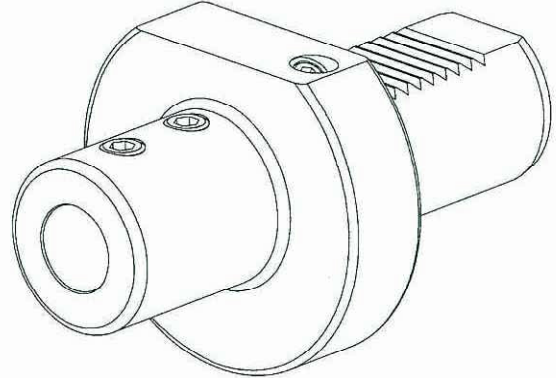
コレットチャックホルダ

Collet chuck holder



サイドロックホルダ

Side lock holder



**ALPS TOOL** ALPS TOOL CO., LTD.

HEAD OFFICE : 10070 Sakaki-machi Hanisina-gun, Nagano-ken, 389-0601, JAPAN

PHONE : 0268-82-2511 FAX : 0268-82-7368

URL <http://www.alpstool.co.jp/>

E-mail: [alpstool@alpstool.co.jp](mailto:alpstool@alpstool.co.jp)



株式会社 **アルプスツール**

<http://www.alpstool.co.jp/> E-mail: [alpstool@alpstool.co.jp](mailto:alpstool@alpstool.co.jp)

本社・工場 / 〒389-0601 長野県埴科郡坂城町大字坂城10070 ☎(0268)82-2511 代 FAX(0268)82-7368  
 テクノさかき / 〒389-0602 長野県埴科郡坂城町 第二工場 ☎(0268)82-4811 代 FAX(0268)82-8741  
 事業所 大字中之条102-8 第三工場 ☎(0268)82-7911 代 FAX(0268)82-7919  
 東京営業所 / 〒181-0013 東京都三鷹市下連雀9-11-2 ☎(0422)46-2981 代 FAX(0422)47-9641  
 北関東営業所 / 〒374-0025 群馬県藤林市緑町2-1-20 市川ビル ☎(0276)75-3441 代 FAX(0276)75-3544  
 名古屋営業所 / 〒485-0016 愛知県小牧市岡々原新田652-4 ☎(0568)73-0246 代 FAX(0568)73-1328  
 大阪営業所 / 〒739-0024 大阪府市友井2-34-27 幸至ビル ☎(06)6727-5251 代 FAX(06)6727-2595  
 広島営業所 / 〒739-0024 広島県市西条町大字御園宇8568-2 ☎(0824)22-9271 代 FAX(0824)22-9274  
 信越営業所 / 〒389-0601 長野県埴科郡坂城町大字坂城10070 ☎(0268)82-4311 代 FAX(0268)82-7368  
 東北営業所 / 〒989-0246 宮城県白石市新館町2-29-1 ☎(0224)26-7661 代 FAX(0224)25-7704

2006.09.01-NO.1T

(注)このカタログに掲載した図面・データ・写真などは必要に応じて改訂・変更などする事がありますから、あらかじめご了承ください。