

ALPS TOOL

STOCK LIFTER

材料ストックリフター

SL80型

長尺材用リフター



短尺材用リフター



ストックリフターSL80型は、長時間無人稼働を支援するため加工サイクルの速い製品や重い材料を容易にバーフィーダ側棚部にセットするために開発された大容量のリフターです。

SL80型

特長

- 既存の設備のバーフィーダに簡単に取付可能な構造。
- 上部が開放されているため天井クレーンでの材料投入が可能。また、フォークリフトや台車でも供給が可能。
- エアレス仕様 — エアを必要としないので設置が簡単。
- 長時間無人稼働 — 加工サイクルの速い製品、大量の材料をストックできるため。
- 安全に材料供給 — 重い材料を容易にバーフィーダの棚の供給、人に易しい。



株式
会社

ALPS TOOL

STOCK LIFTER

SL80型



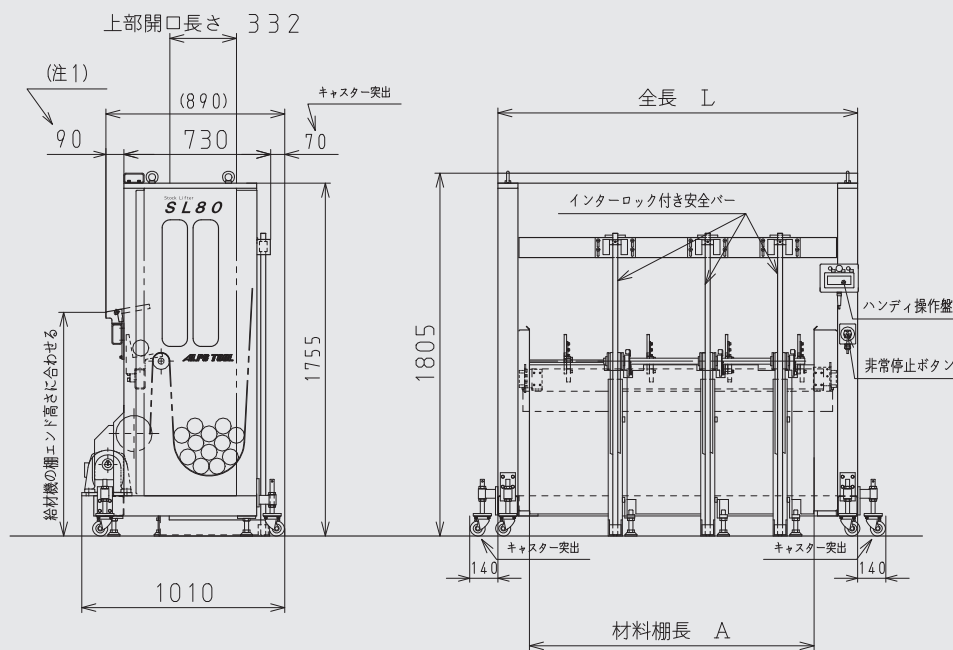
操作パネル

仕様

材料	短尺材用	材料径	φ8mm～φ80mm φ80mm超～φ110mm (オプション)
		材料長さ	600mm～MAX 1,400mm (最大長さは旋盤の仕様で決まります)
	長尺材用	材料径	φ8mm～φ65mm
		材料長さ	2.5m仕様→1,500mm～2,500mm 3.0m仕様→2,000mm～3,000mm 4.0m仕様→3,000mm～4,000mm
材料重量	1本当たり最大重量120kg		
材料収容量	MAX1,500kg		
電源	AC200V 3PH 50/60Hz 1.0kVA		
機械質量	1.4m機 (短尺材用)→600kg 4.0m機 (長尺材用)→850kg		

※改良のため、お断わり無く仕様を変更することがあります。

寸法図



短尺材用		長尺材用	
仕様	寸法	L	A
1.4m仕様		1,790	1,400
	2.5m仕様	3,100	2,536
	3.0m仕様	3,600	3,036
	4.0m仕様	4,600	4,036

注1).取り付ける給材機によって長さは変わります。
図は、標準の長さです。

使用上の注意とお願い

1) お客様にて材料を載せる台(台車等)をご用意願います。