

ALPS TOOL

CNC 旋盤用ツーリング

ALPS CAPTO

アルプスキャプトシリーズ



機種別 製品カタログ

回転工具・固定工具

BMT

機種	ページ
BMT45	5 - 7
BMT55	8 - 10
BMT65	11 - 13

Anti-collision Driver System 45



回転工具専用

より安全で操作性の高い新型クランプ仕様 ADS45 を標準搭載しております。

● ADS45 とは

回転工具の内部で、 破損事故の経験はありませんか？

→回転工具利用不可・生産停止の原因となります。

事故の原因 / 構造上の弱点

Captoアダプターをクランプ・アンクランプする際、カムシャフトを回転させます。カムシャフトを回転させる為に、六角ドライバーを差し込みます。六角ドライバーが差し込まれたまま回転工具を始動させると、事故になります。

ADS45 は、このような事故を
完全に防ぐことができる、クランプシステムです。

工具駆動回転時の、六角ドライバ 接触事故防止に！

引き戻すから

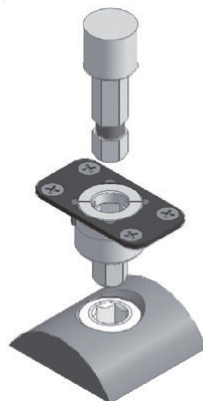
安全・事故防止

専用レンチとマーキングで

最大45°の簡単操作

押し戻しがないから

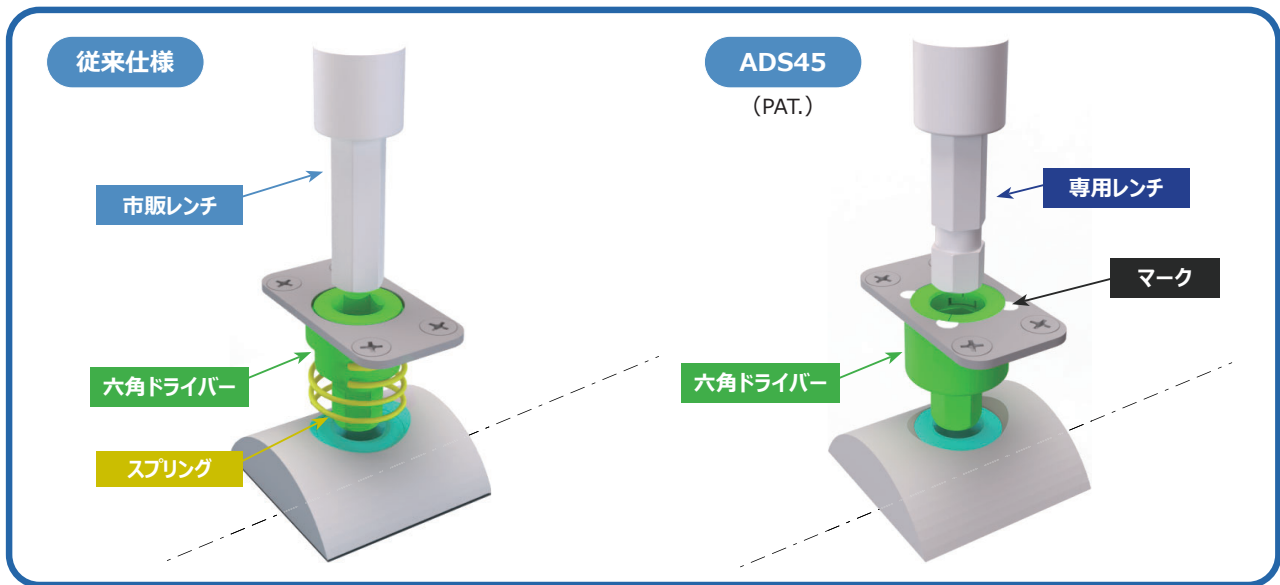
確実なトルク負荷



Anti-collision
Driver
System
45



標準搭載



● ADS45 クランプの特徴

ALPS CAPTO 回転工具のクランプ・アンクランプの操作時、ADS45はスプリングの機構がない為、スプリングで六角ドライバーが押し戻される事はありません。そのため押し込み続ける力が不要になり、操作が容易になります。

操作は専用レンチ（ソケット）を六角ドライバーへ差し込み、マークを目印に約45°回転してからスピンドルへ押し込みます。

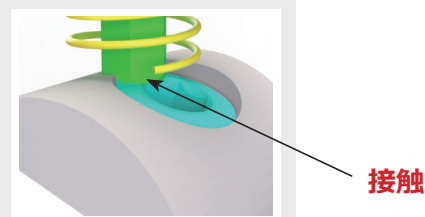
クランプ・アンクランプ操作終了後、マークの位相を合わせて抜き取ります。

主軸から確実に後退した位置に戻り、その状態でロックがかかります。

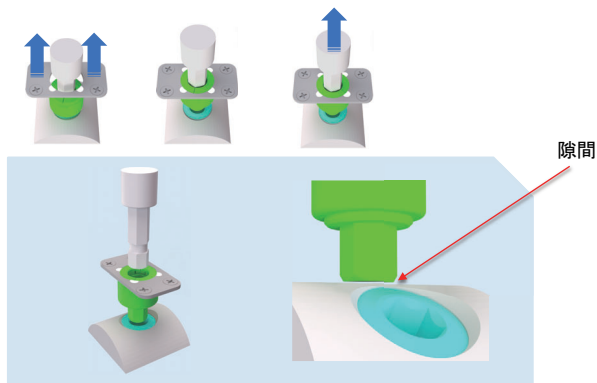
従来式（スプリング式）の場合

スプリングの反発力による六角ドライバーの戻りが不十分な場合は、接触事故になる

※六角ドライバーが正しい位置まで戻っていることを必ず確認してください



ADS45 の場合

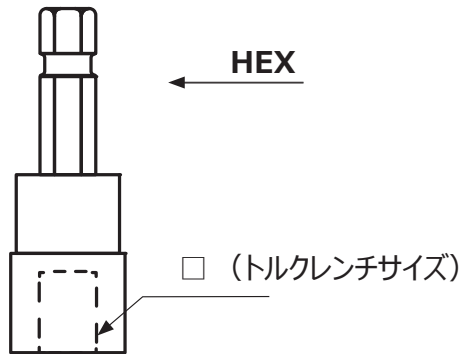


専用レンチを引き上げると六角ドライバーが所定の位置まで戻ります。

所定の位置（安全な位置）でのみ、専用レンチを外すことができる為、接触事故の原因を排除できます。

ADS45 専用レンチ / 締め付けトルク

専用レンチ



サイズ	専用レンチ	HEX	□
C3	AC3HS6-9.5	6	9.5
	AC3HS6-12.7		12.7
C4	AC4HS8-9.5	8	9.5
	AC4HS8-12.7		12.7
C5	AC5HS10-12.7	10	12.7
C6	AC6HS12-12.7	12	12.7

注.

ADS45をご利用の際は、必ず専用レンチを御使用下さい。

ADS45 専用レンチは、別途ご購入下さい。

市販のトルクレンチと組み合わせてご利用下さい。

締め付けトルク

サイズ	固定工具 / 回転工具	六角レンチ・H	締め付けトルク (Nm)	ADS45 用 (推奨サイズ)
C3	固定工具	8	35	-
	回転工具	6		AC3HS6-9.5
C4	固定工具	10	50	-
	回転工具	8		AC4HS8-9.5
C5	固定工具	12	70	-
	回転工具	10	75	AC5HS10-12.7
C6	固定工具	12	90	-
	回転工具	12	110	AC6HS12-12.7
C8	固定工具	12	130	-

クランピングユニットご利用上の注意



品質及び性能維持の為、以下にご留意ください



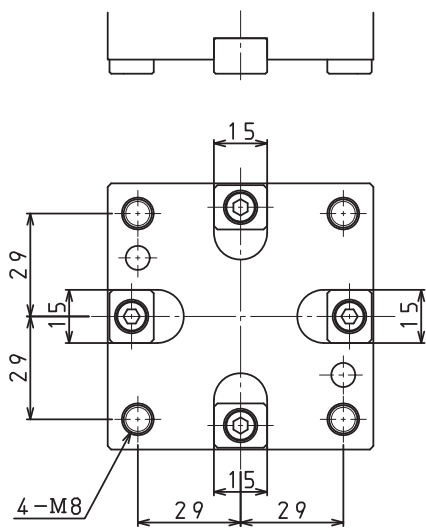
ALPS CAPTO クランピングユニットをご利用の際は、
非常に精密な機構のため下記注意事項を必ずお守りください。

- ◆機械スペースの確認
タレットの巡回径や機械のスペース、稼働範囲を事前に把握し、その寸法に合わせたクランピングユニットをご利用ください。
- ◆清掃時のエア使用禁止
回転工具ユニットを清掃する場合、絶対にエアは使用せずウエスを使用して拭いてください。
(シーリングに影響を与えます)
- ◆最大回転数、トルクの遵守
回転工具ユニットの最大回転数、最大トルクを超えないようにしてください。
- ◆慣らし運転
慣らし運転は回転工具ユニットの寿命延長に必要です。
回転工具ユニットを最大回転数の50%、無負荷状態で1時間回してください。
(最大回転数はカタログに記載)
- ◆クーラントの確実な使用
内部給油仕様の回転工具ユニットは、クーラントなしでの運転は絶対に止めてください。
(シーリングなどに深刻な損傷を与える場合があります。)
- ◆クーラントのフィルタリング
クーラントのフィルターは、50 μ m 以下をご使用ください。
- ◆鋳鉄加工時の注意点
鋳鉄加工時は外部給油仕様のユニットをご利用ください。
内部給油仕様のユニットでご利用の場合はさらに細かいフィルター、0-(50 μ m) が必要となります。
詳細は裏表紙記載の最寄りのアルプスツール営業所へお問い合わせください。
- ◆締め付けトルク
クランピングユニットの締め付けトルクは、ユニット本体に記載されています。
- ◆保守サービスの目安
通常環境では12ヶ月毎、重切削、高回転、突出しの長い加工もしくは3シフトの稼働では6ヶ月毎。
- ◆予備ユニットの用意
ユニットの保守サービス、破損の場合に必要となります。それぞれのタイプのホルダを最低1台、予備としてご用意いただくことを推奨いたします。
- ◆その他注意事項
機械取扱説明書と、同封のクランピングユニット取扱説明書をよくご確認の上ご利用ください。

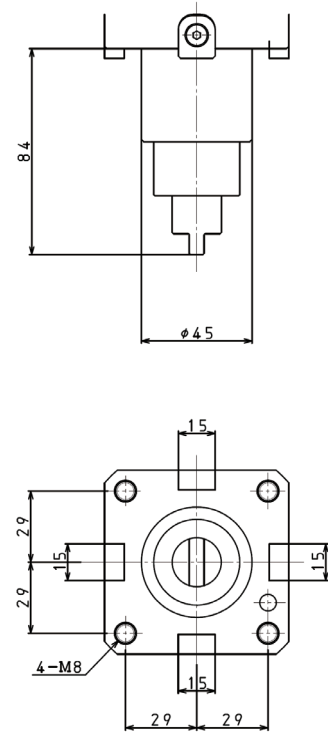
BMT 45

取付寸法 Mounting Surface Dimensions

固定工具 Static Tool



回転工具 Live Tool

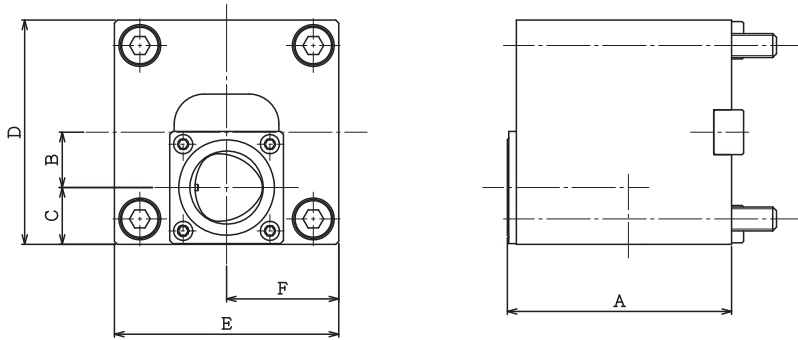


ツーリング型式 Tooling Code

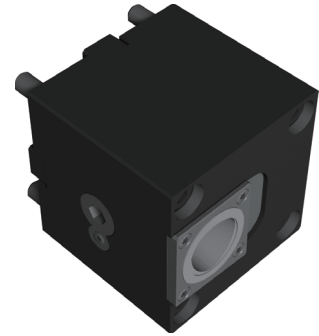
	固定工具		回転工具		
	外径用	内径用	外径ミーリング	端面ミーリング	両面ミーリング
C3	AC3-SS01014001		AC3-DS010A0213	AC3-DR010A0214	
C4		AC4-SR01014002			
C5					
C6					

* 上記以外の仕様・サイズにつきましては、弊社営業までお気軽にお問い合わせ下さい。

外径加工用ホルダー O.D. Cutting Holder

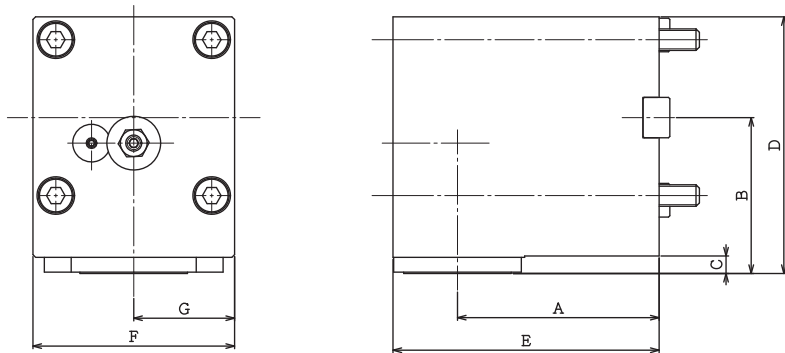


サイズ	ALPS Capto C3
クランプトルク (N.m)	35
クーラント	内部給油

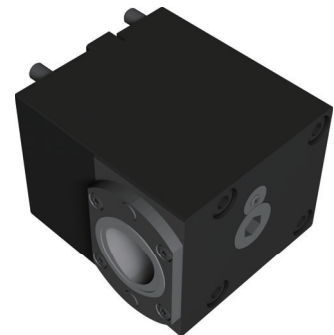


Code	Size	勝手	A	B	C	D	E	F
AC3-SS01014001	C3	Right	75	18.5	19	75	75	37.5
AC3-SS01014001L	C3	Left	75	18.5	19	75	75	37.5

内径加工用ホルダー I.D. Cutting Holder



サイズ	ALPS Capto C4
クランプトルク (N.m)	50
クーラント	内部給油

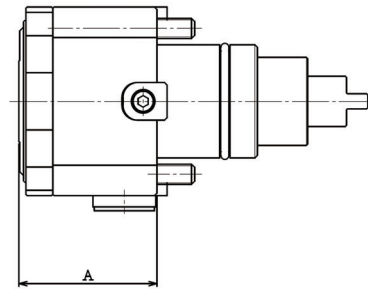
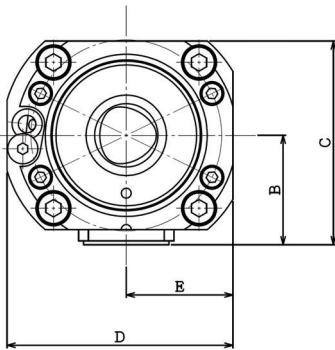


Code	Size	勝手	A	B	C	D	E	F	G
AC4-SR01014002	C4	Right	75	58	6.5	95.5	99	75	37.5
AC4-SR01014002L	C4	Left	75	58	6.5	95.5	99	75	37.5

* タレットタイプ・旋回径・取付形状等、使用上の問題がないか機械仕様の確認をお願い致します。

外径用回転工具

X-Axis Live Tool



サイズ	ALPS Capto C3
クランプトルク (N.m)	35
クーラント	外部給油
最高回転数 (min ⁻¹)	6,000

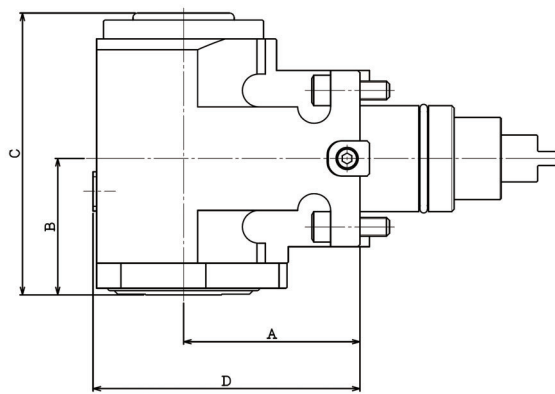
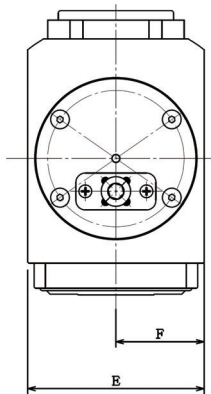


ADS45 専用レンチ		
サイズ	HEX	詳細
C3	6	頁 3 参照

Code	Size	Hex Driver	A	B	C	D	E
AC3-DS010A0213	C3	ADS45	55	43.5	81	90	42.5

端面用回転工具

Z-Axis Live Tool



サイズ	ALPS Capto C3
クランプトルク (N.m)	35
クーラント	外部給油
最高回転数 (min ⁻¹)	6,000



ADS45 専用レンチ		
サイズ	HEX	詳細
C3	6	頁 3 参照

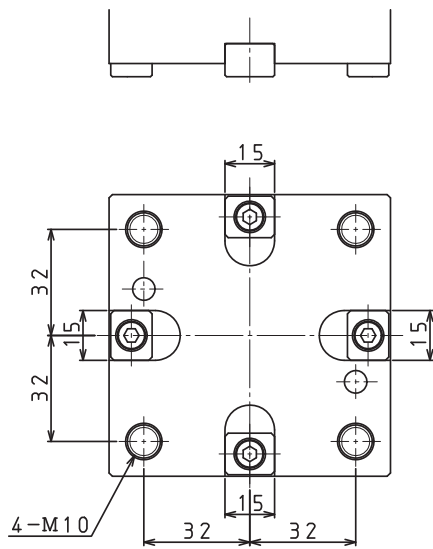
Code	Size	Hex Driver	A	B	C	D	E	F
AC3-DR010A0214	C3	ADS45	75	58	120	113.5	75	37.5

* タレットタイプ・旋回径・取付形状等、使用上の問題がないか機械仕様の確認をお願い致します。

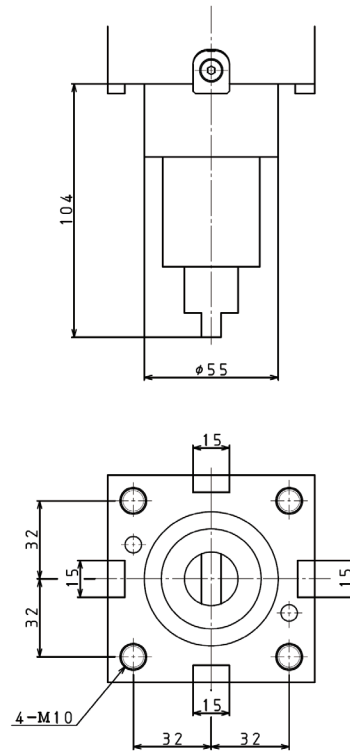
BMT 55

取付寸法 Mounting Surface Dimensions

固定工具 Static Tool



回転工具 Live Tool

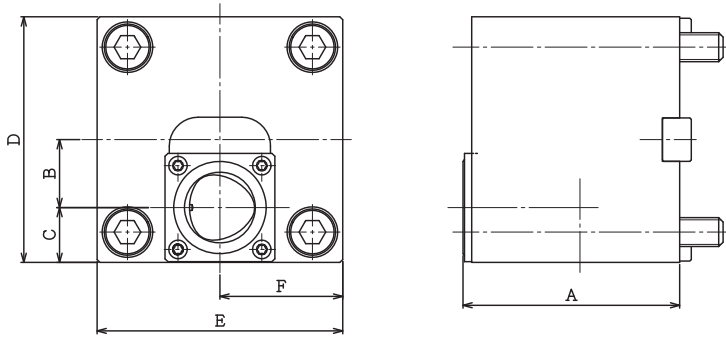


ツーリング型式 Tooling Code

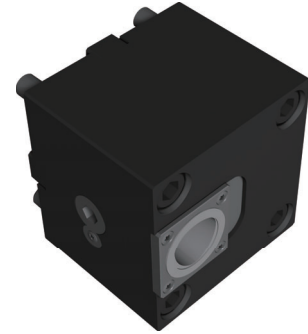
	固定工具		回転工具		
	外径用	内径用	外径ミーリング	端面ミーリング	両面ミーリング
C3	AC3-SS01014101		AC3-DS010A0315	AC3-DR010A0316	
C4		AC4-SR01014102	AC4-DS010A0317	AC4-DR010A0318	
C5					
C6					

* 上記以外の仕様・サイズにつきましては、弊社営業までお気軽にお問い合わせ下さい。

外径加工用ホルダー O.D. Cutting Holder

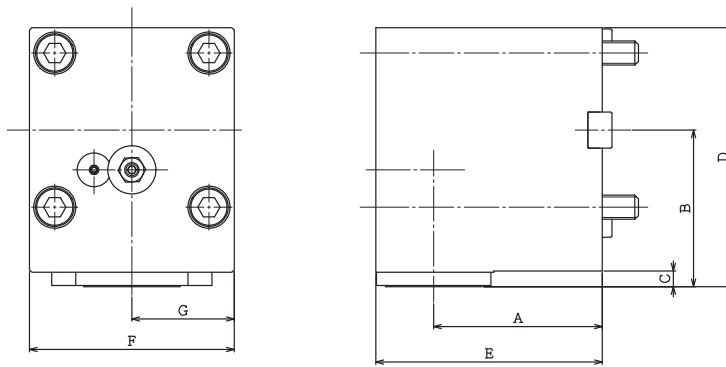


サイズ	ALPS Capto C3
クランプトルク (N.m)	35
クーラント	内部給油

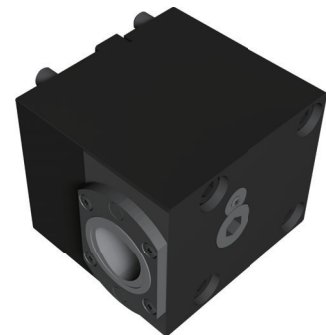


Code	Size	勝手	A	B	C	D	E	F
AC3-SS01014101	C3	Right	75	23.5	19	85	85	42.5
AC3-SS01014101L	C3	Left	75	23.5	19	85	85	42.5

内径加工用ホルダー I.D. Cutting Holder



サイズ	ALPS Capto C4
クランプトルク (N.m)	50
クーラント	内部給油

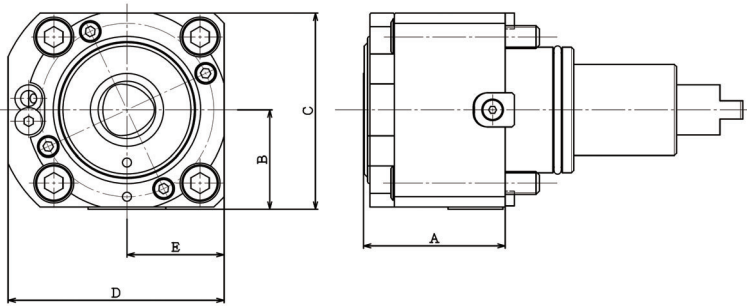


Code	Size	勝手	A	B	C	D	E	F	G
AC4-SR01014102	C4	Right	70	65	6.5	107.5	94	85	42.5
AC4-SR01014102L	C4	Left	70	65	6.5	107.5	94	85	42.5

* タレットタイプ・旋回径・取付形状等、使用上の問題がないか機械仕様の確認をお願い致します。

外径用回転工具

X-Axis Live Tool



サイズ	ALPS Capto C3 / C4
クランプトルク (N.m)	35 / 50
クーラント	外部給油
最高回転数 (min ⁻¹)	6,000

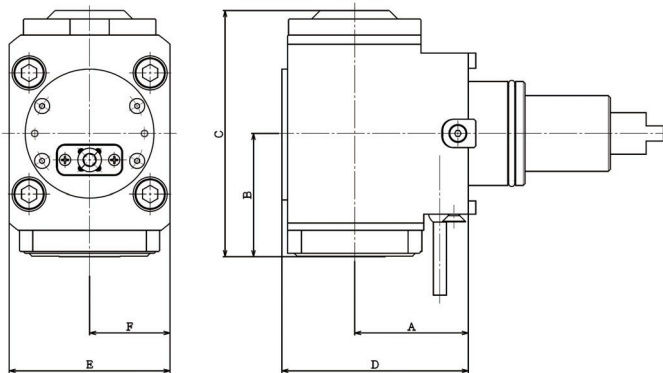


ADS45 専用レンチ		
サイズ	HEX	詳細
C3	6	頁 3 参照
C4	8	

Code	Size	Hex Driver	A	B	C	D	E
AC3-DS010A0315	C3	ADS45	62	43.5	86	94.5	42.5
AC4-DS010A0317	C4	ADS45	70	54.5	97	94.5	42.5

端面用回転工具

Z-Axis Live Tool



サイズ	ALPS Capto C3 / C4
クランプトルク (N.m)	35 / 50
クーラント	外部給油
最高回転数 (min ⁻¹)	6,000



ADS45 専用レンチ		
サイズ	HEX	詳細
C3	6	頁 3 参照
C4	8	

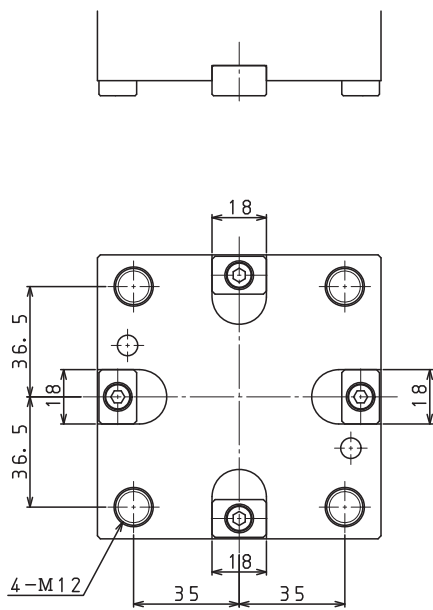
Code	Size	Hex Driver	A	B	C	D	E	F
AC3-DR010A0316	C3	ADS45	70	65	130	108.5	80	42.5
AC4-DR010A0318	C4	ADS45	70	63	134	108.5	85	42.5

* タレットタイプ・旋回径・取付形状等、使用上の問題がないか機械仕様の確認をお願い致します。

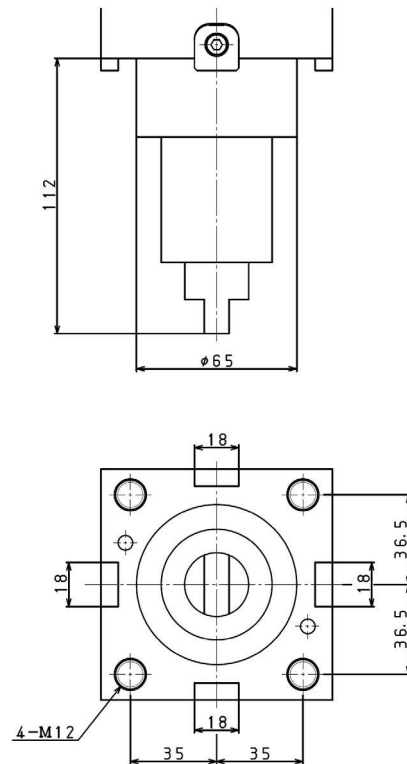
BMT 65

取付寸法 Mounting Surface Dimensions

固定工具 Static Tool



回転工具 Live Tool

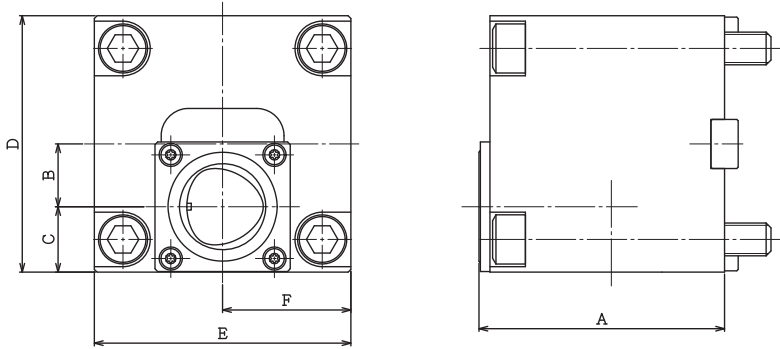


ツーリング型式 Tooling Code

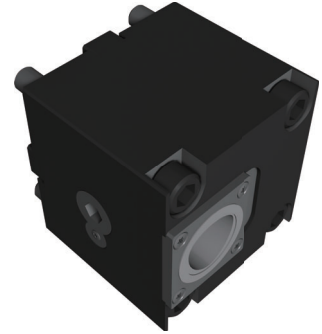
	固定工具		回転工具		
	外径用	内径用	外径ミーリング	端面ミーリング	両面ミーリング
C3					
C4	AC4-SS01014201	AC4-SR01014202	AC4-DS010A0416	AC4-DR010A0417	
C5					
C6					

* 上記以外の仕様・サイズにつきましては、弊社営業までお気軽にお問い合わせ下さい。

外径加工用ホルダー O.D. Cutting Holder

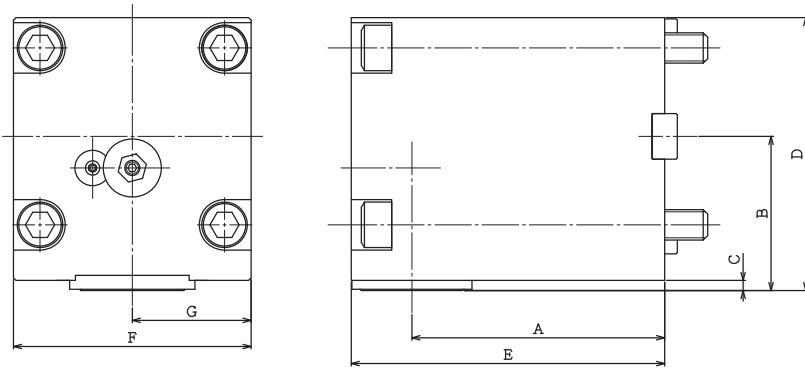


サイズ	ALPS Capto C4
クランプトルク (N.m)	50
クーラント	内部給油

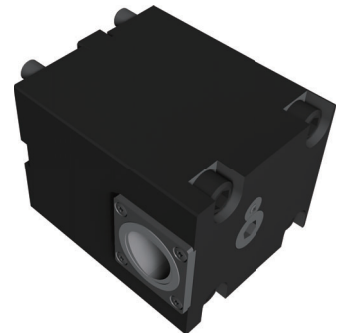


Code	Size	勝手	A	B	C	D	E	F
AC4-SS01014201	C4	Right	90	23	24	94	94	47
AC4-SS01014201L	C4	Left	90	23	24	94	94	47

内径加工用ホルダー I.D. Cutting Holder



サイズ	ALPS Capto C4
クランプトルク (N.m)	50
クーラント	内部給油

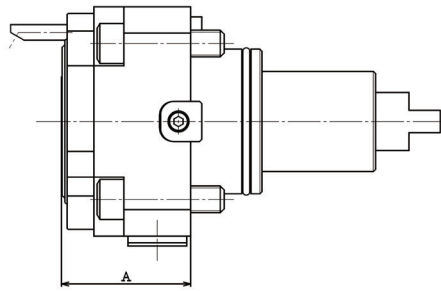
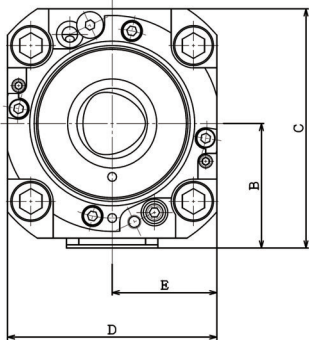


Code	Size	勝手	A	B	C	D	E	F	G
AC4-SR01014202	C4	Right	100	61	4	108	124	94	47
AC4-SR01014202L	C4	Left	100	61	4	108	124	94	47

* タレットタイプ・旋回径・取付形状等、使用上の問題がないか機械仕様の確認をお願い致します。

外径用回転工具

X-Axis Live Tool



サイズ	ALPS Capto C4
クランプトルク (N.m)	50
クーラント	外部給油
最高回転数 (min ⁻¹)	6,000

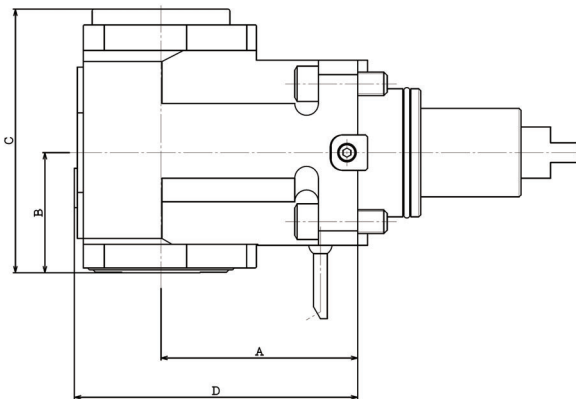
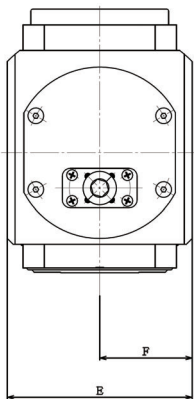


ADS45 専用レンチ		
サイズ	HEX	詳細
C4	8	頁 3 参照

Code	Size	Hex Driver	A	B	C	D	E
AC4-DS010A0416	C4	ADS45	58	56	107.5	94	47

端面用回転工具

Z-Axis Live Tool



サイズ	ALPS Capto C4
クランプトルク (N.m)	50
クーラント	外部給油
最高回転数 (min ⁻¹)	6,000



ADS45 専用レンチ		
サイズ	HEX	詳細
C4	8	頁 3 参照

Code	Size	Hex Driver	A	B	C	D	E	G
AC4-DR010A0417	C4	ADS45	100	61	134	144	94	47

* タレットタイプ・旋回径・取付形状等、使用上の問題がないか機械仕様の確認をお願い致します。



That's the way!

この手があった！

お使いいただく立場での良いチエをお届けする

www.alpstool.com

株式会社アルプスツール

本社・工場 〒389-0601 長野県埴科郡坂城町坂城 10070

第二工場 〒389-0601 長野県埴科郡坂城町坂城 10030

第三工場 〒389-0602 長野県埴科郡坂城町中之条 102-8

信越営業所 〒389-0601 長野県埴科郡坂城町坂城 10070

東京営業所 〒181-0013 東京都三鷹市下連雀 9-11-2

北関東営業所 〒374-0024 群馬県館林市本町 2-12-23 坂本ビル

名古屋営業所 〒485-0016 愛知県小牧市閻々原新田 652-4

大阪営業所 〒581-0811 大阪府八尾市新家町 3-21-1

広島営業所 〒739-0024 広島県東広島市西条町御園宇 8568-2

東北営業所 〒989-0248 宮城県白石市南町 2-1-45

☎ 0268-82-2511 📠 0268-82-7368

☎ 0268-82-4811 📠 0268-82-8741

☎ 0268-82-7911 📠 0268-82-7919

☎ 0268-82-4311 📠 0268-82-7368

☎ 0422-46-2981 📠 0422-47-9641

☎ 0276-75-3441 📠 0276-75-3544

☎ 0568-73-0246 📠 0568-73-1328

☎ 072-943-4601 📠 072-943-4602

☎ 082-422-9271 📠 082-422-9274

☎ 0224-25-7661 📠 0224-25-7704

阿尔卑斯工具（大连）有限公司

大连工場 遼寧省大連經濟技術開發区湾里街道悦祥街 7 号

☎ +86-411-8793-5969 📠 +86-411-8793-5255

ALPS TOOL(THAILAND)CO., LTD.

アユタヤ工場 Hi-Tech Industrial Estate,144 Moo 1, Tambol Banlen, Amphur Bang Pa-In, Ayutthaya 13160 Thailand

☎ +66-35-314-071 📠 +66-35-314-075

スラナリ工場 567 Moo6 Tambol Nongraveang Amphur Muang Nakhon Ratchasima 30000 Thailand

☎ +66-44-009-838 📠 +66-44-009-839

ALPSTOOL USA, INC. 5420 Newport Drive Unit #51 Rolling Meadows, Illinois 60008

☎ +1-847-342-0300 📠 +1-847-342-6355

ALPSTOOL Europe GmbH Vogelsangstr. 8, 73760 Ostfildern GERMANY

☎ +49-711-34801-139 📠 +49-711-34801-140

